

Flexy Compact

Superficie de acero inoxidable refrigerada en armario (2 GN) con ruedas, luces LED y dos placas

ARTÍCULO # _____

MODELO # _____

NOMBRE # _____

SIS # _____

AIA # _____


322066 (F14C2KW02S)

Superficie de acero inoxidable refrigerada en armario (capacidad de recipiente 2 GN) con ruedas, estante superior con luces LED y dos deslizabandejas de acero inox., H=750 mm (nórdico)

Descripción

Artículo No.

Diseño compacto, ideal para entornos de ahorro de espacio. Deslizabandejas plegables de AISI 304 en lados largos. Unidad montada en ruedas de 125 mm, 2 giratorias y 2 con frenos. Puertas de cierre suave en el lado del operador. Armario inferior neutro con puertas. Estante superior tipo AISI 304 con luces LED y visibilidad adicional en superficie para mostrar alimentos atractivos. Estructura de cristal elegante y minimalista, no acumula restos ni polvo y es fácil de limpiar. Cristal curvo. Estructura resistente con paneles laminados en los 4 lados. Diseñado para servir los alimentos en platos. Los alimentos introducidos a la temperatura correcta mantienen la temperatura central según las normas Afnor. Con el desescarche automático se consigue la separación de los evaporadores y el enfriamiento eficiente de la cuba. Control digital con pantalla de temperatura y ajuste preciso (0,1 °C). Controles digitales de HACCP totalmente conformes que incluyen alarmas visibles. El fondo está equipado con tubos de cobre para asegurar un enfriamiento eficaz; en este sistema, el aire se enfría al rozar la superficie fría. Equipada con orificio de desagüe para descargar con facilidad la condensación superior. Cubas de acero inoxidable 304 AISI con esquinas redondeadas para facilitar las operaciones de limpieza. La cuba también cuenta con orificio de desagüe. Con la espuma de poliuretano expandido de alta densidad con ciclopentano se obtiene un excelente aislamiento de la cuba que reduce la dispersión de la energía. Gas refrigerante R290 (GWP=3) que reduce el impacto ambiental y aumenta la eficiencia del enfriamiento. Superficie superior de acero inoxidable estampado de 30 mm de profundidad, con bordes redondeados y orificio de desagüe que facilita la limpieza. 750 mm de altura de encimera.

Características técnicas

- Control exacto de la temperatura y ajuste a 0,1°C.
- El producto lleva de serie un termostato con control digital conforme con las normas HACCP que emite una alarma visual para avisar del aumento o el descenso de la temperatura.
- Los alimentos introducidos a la temperatura correcta mantienen la temperatura central según las normas Afnor.
- Con la descongelación automática se consigue la separación de los evaporadores y el enfriamiento eficiente de la cuba.
- Diseñado para servir los alimentos en platos.
- Cuando la temperatura de la superficie se enfría a menos de 0 °C, la humedad del aire forma hielo sobre la superficie. Si hay circulación del aire ambiental, sobre la superficie se produce condensación en vez de hielo.
- Equipada con orificio de desagüe para descargar con facilidad la condensación superior.
- Alfombrilla para superficie disponible como accesorio opcional.
- El perfecto diseño compacto lo hace ideal para entornos que ahorran espacio.
- Certificación CB y CE efectuada por un organismo acreditado independiente.
- Puertas de cierre suave en el lado del operador.
- Armario bajo con puertas ideal para almacenamiento adicional.
- Opciones disponibles con configurador en línea: colores, deslizabandejas, estantes, patas /ruedas con el diámetro deseado, altura 750 mm para niños.
- Estantería equipada con luces LED.
- Se puede instalar un zócalo opcional para cubrir los patas o las ruedas.
- El deslizabandejas AISI 304 en acero inoxidable empotrado se instala en los lados largos y también se puede plegar para facilitar el paso de las unidades a través de las puertas.
- Ideal para líneas de autoservicio sin operadores.
- Unidad montada sobre ruedas de 125 mm 2 giratorias y 2 con freno.
- Elegante estante superior tipo A diseñado para una mayor visibilidad en la superficie para una exhibición de comida perfecta.
- Cristal curvo.
- Dimensiones disponibles: 2, 3, 4 GN.
- Gracias a la estructura de vidrio elegante y minimalista, la comida y el polvo no quedan atrapados y la limpieza es más fácil.

Aprobación: _____

Construcción

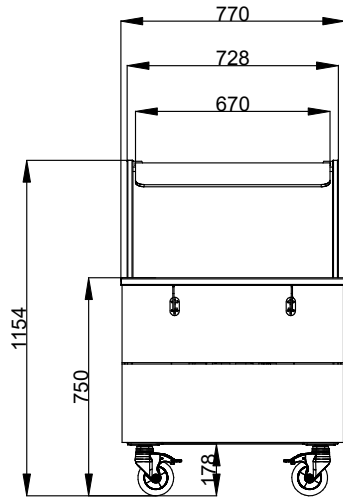
- Control electrónico con pantalla de temperatura.
- El fondo de la cuba está inclinado para facilitar el desagüe.
- Cuba de acero inoxidable 304 AISI con esquinas redondeadas para facilitar las operaciones de limpieza. La cuba también cuenta con orificio de desagüe.
- Protección IPx2 contra el agua.
- El fondo está equipado con tubos de cobre para asegurar un enfriamiento eficaz; en este sistema, el aire se enfría al rozar la superficie fría.
- Superficie superior de acero inoxidable estampado de 30 mm de profundidad, con bordes redondeados y orificio de desagüe que facilita la limpieza.
- Estante completo en AISI 304.
- Top en AISI 304.
- Construcción robusta con paneles laminados en 4 lados.

Sostenibilidad

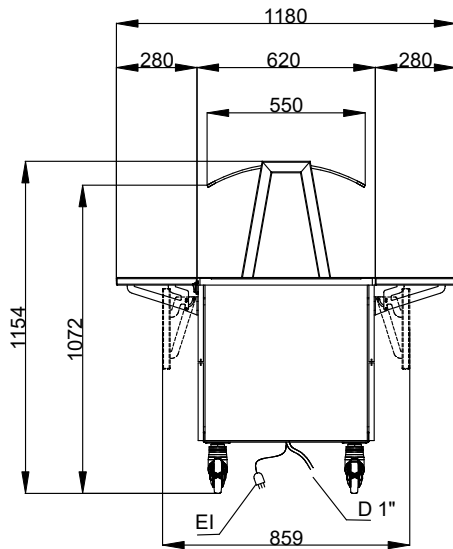


- Gas refrigerante de hidrocarburo R290 para minimizar el impacto medioambiental (GWP=3) - sin CFC ni HCFC.
- Con la espuma de poliuretano expandido de alta densidad con ciclopentano se obtiene un excelente aislamiento de la cuba que reduce la dispersión de la energía.

Alzado

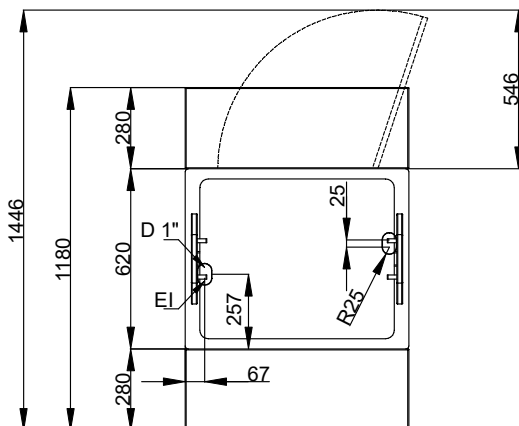


Lateral



D = Desagüe
 EI = Conexión eléctrica (energía)

Planta


Eléctrico

Suministro de voltaje 220-240 V/1N ph/50 Hz
 Potencia eléctrica max.: 0.49 kW

Agua

Tamaño de salida del drenaje de agua 3/4"

Info

N° de puertas: 1
 Dimensiones externas, ancho 770 mm
 Dimensiones externas, fondo 1180 mm
 Dimensiones externas, alto 1154 mm
 Peso neto 102.5 kg
 Alto del paquete: 1184 mm
 Ancho del paquete: 810 mm
 Fondo del paquete: 899 mm
 Volumen del paquete 0.86 m³
 Temperatura de trabajo: -10 / 0 °C
 Temperatura de la superficie -10 / 0 °C

Sostenibilidad

Nivel de ruido 59 dBA